

סימון בתכניות:

בכל מקרה של אי התאמה באחריות הנגר לעדכן את האדריכל לפני ביצעו ולקבל הנחיות בכבת או בתכנית בהתאם

תאור גראפי:

קומה 0
מחלקת IVF
דלפק קבלה
ופרטי ריהוט קבוע

תאור:	המרכז הרפואי הלל יפה		
פרויקט:	קני"מ:	1:25	כמות:
תאריך:	11/05/22	גמר:	שונות:
מיקום:	גודל:	ידיות:	כמות:
		צירים:	
		רובינשטיין צבי + שי עופר אדריכלים	
		רחוב דיסקין 3 ת.ד. 7290 י-ם 91072	
		טל. 5638823 - 02. פאקסימיילי-ה 5662586 - 02	

סימון בתכניות:

תאור גרפי:

תאור:

המרכז הרפואי הלל יפה

פרויקט:

קני"מ: 1:25

תאריך: 11/05/22

פרזול:

גמר:

מיקום:

ידיות:

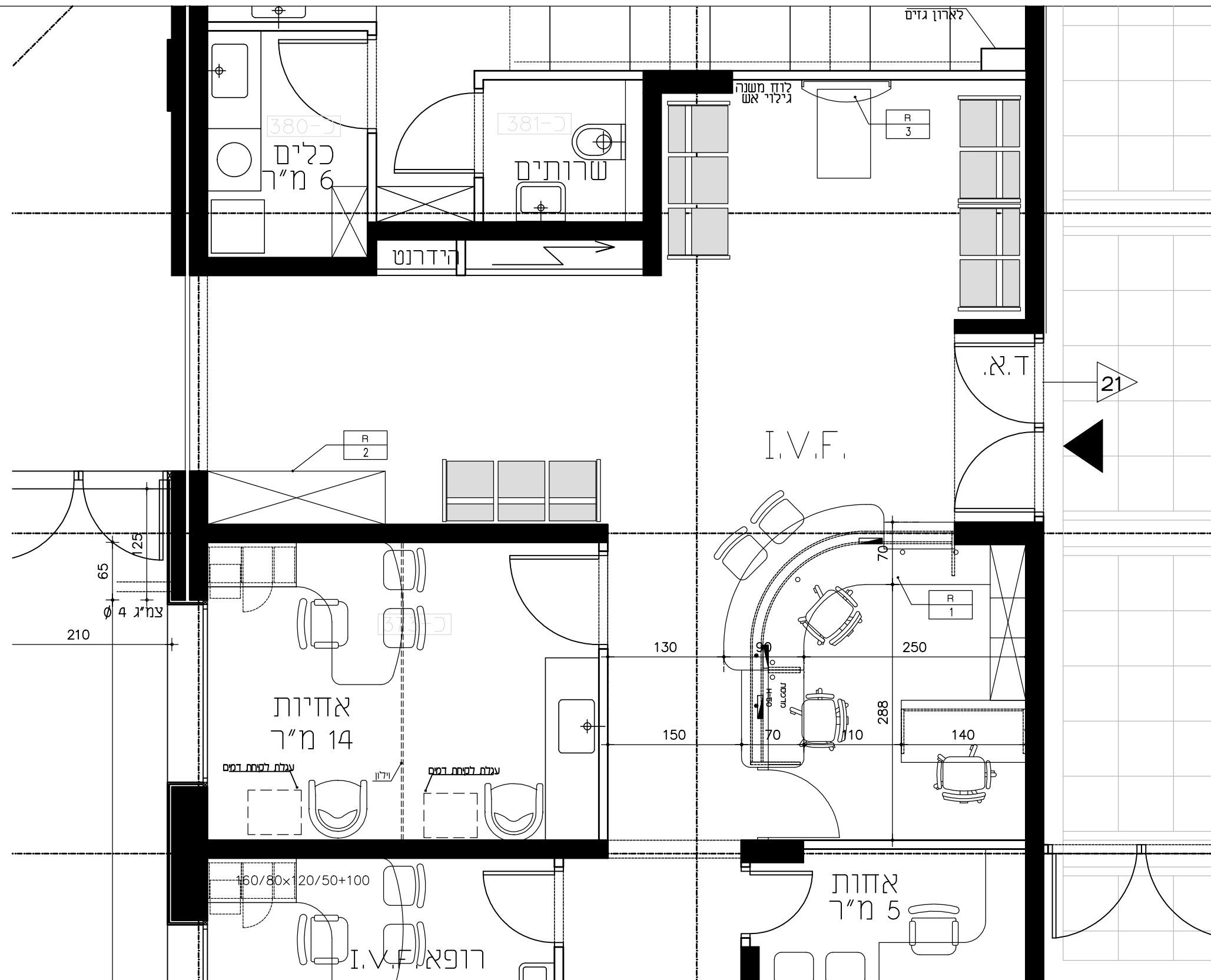
צירים:

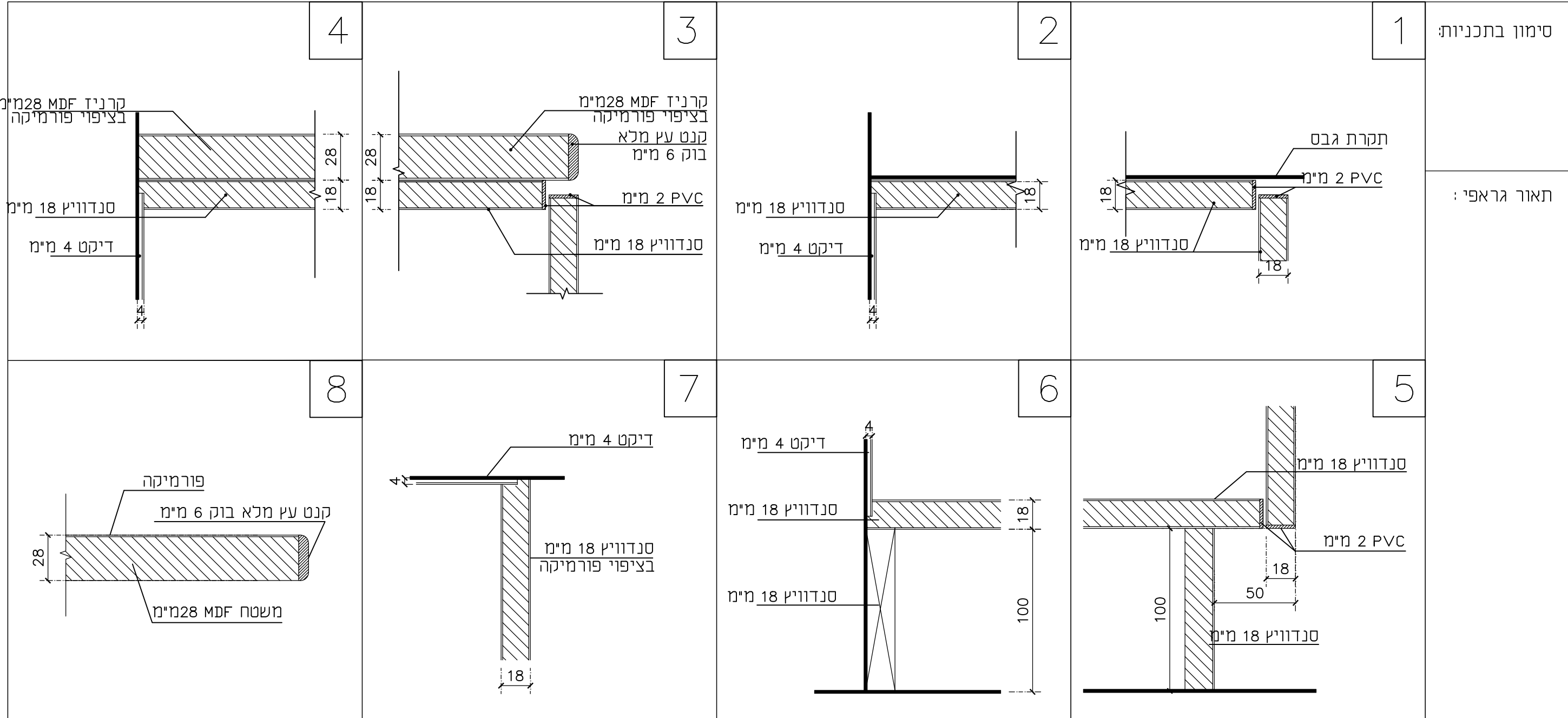
גודל:

כמות:

שונות:

רובינשטיין צבי + שי עופר אדריכלים
רחוב דיסקין 3 ת.ד. 7290 י-ם 91072
טל. 5638823 - 02. פאקסימיילי-ה 5662586 - 02





סימון בתכניות:

תאור גראפי:

תאור:

המרכז הרפואי הלל יפה

פרויקט:

קנ"מ: 1:25

תאריך: 11/05/22

פרזול:

ידיות:

כמות:

גמר:

צירים:

שונות:

גודל:

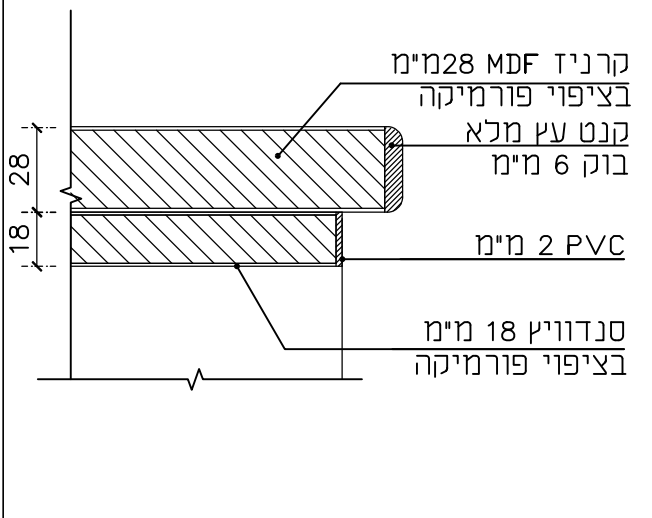
מיקום:

רובינשטיין צבי + שי עופר אדריכלים
 רחוב דיסקין 3 ת.ד. 7290 י-ם 91072
 טל. 02 - 5638823 . פאקסימיילי-ה 02 - 5662586

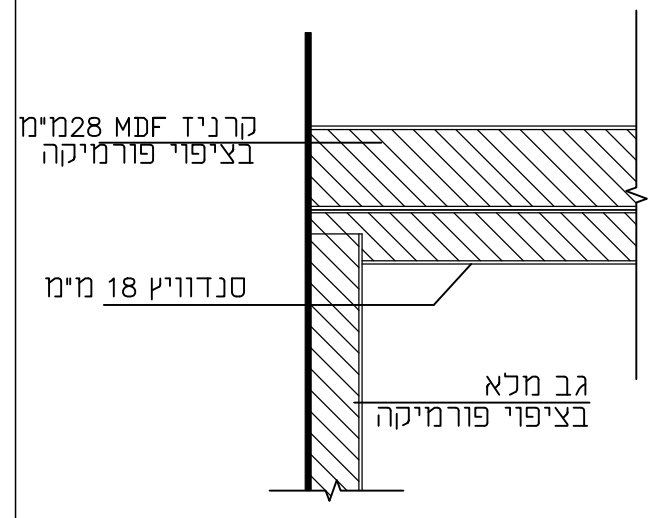
סימון בתכניות:

תאור גראפי:

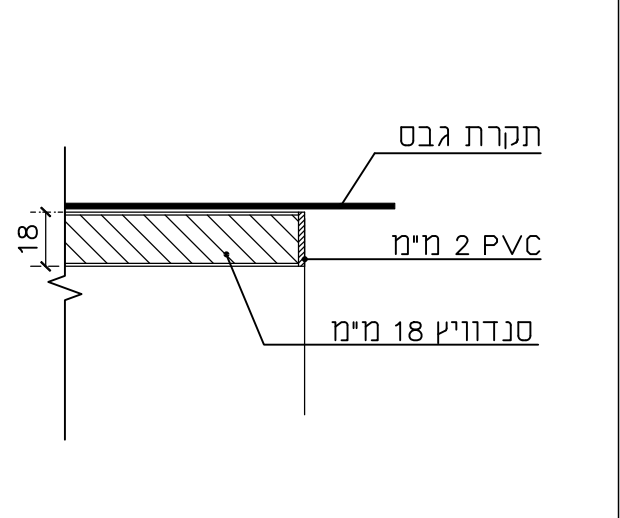
9



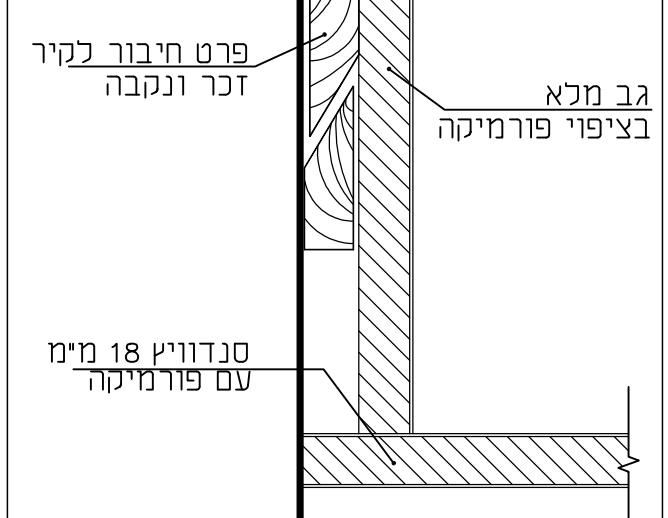
10



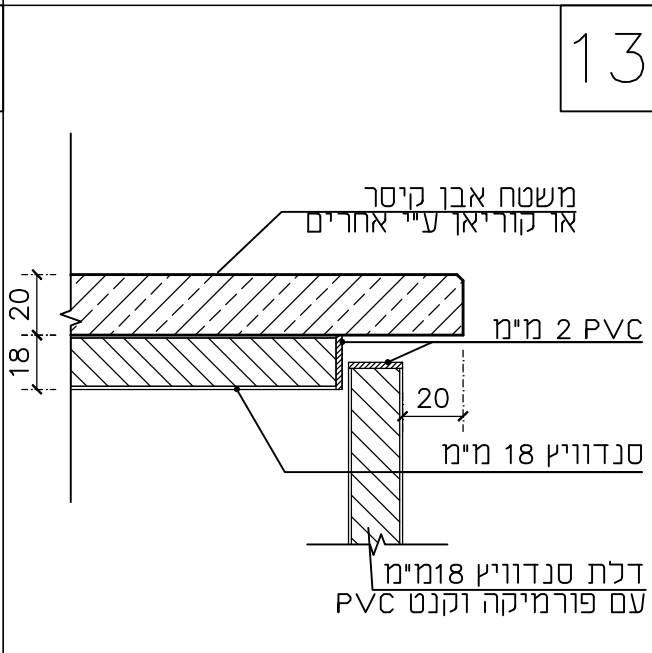
11



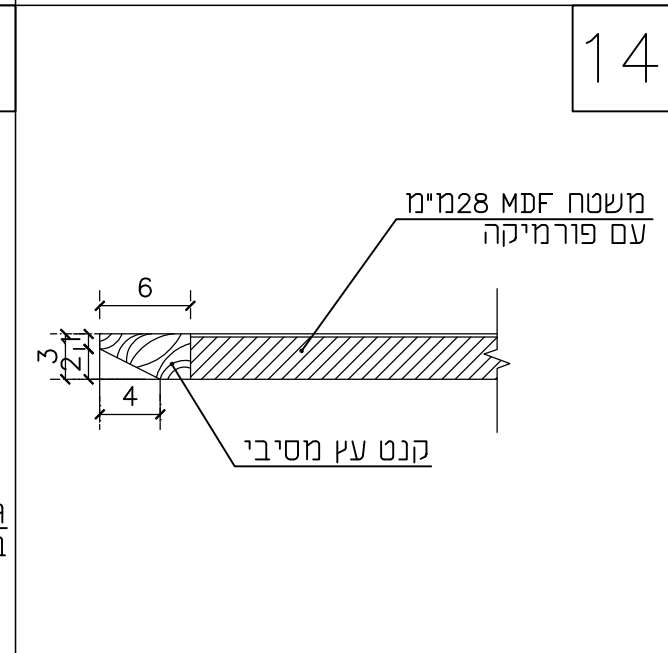
12



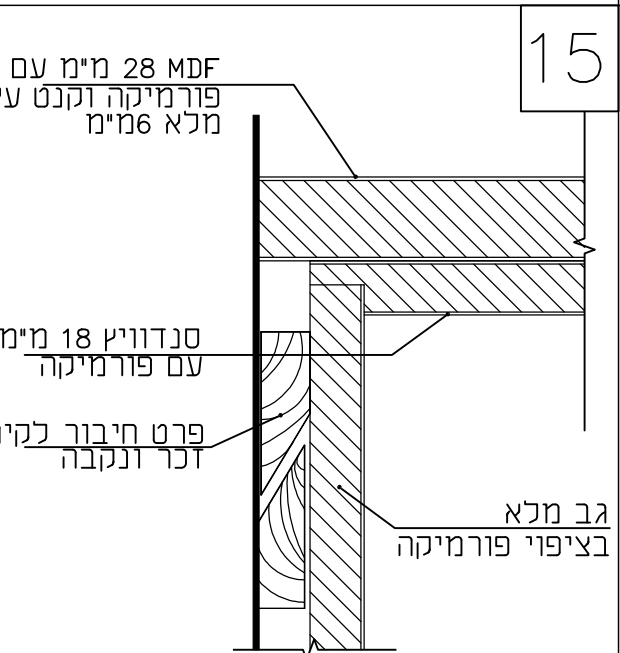
13



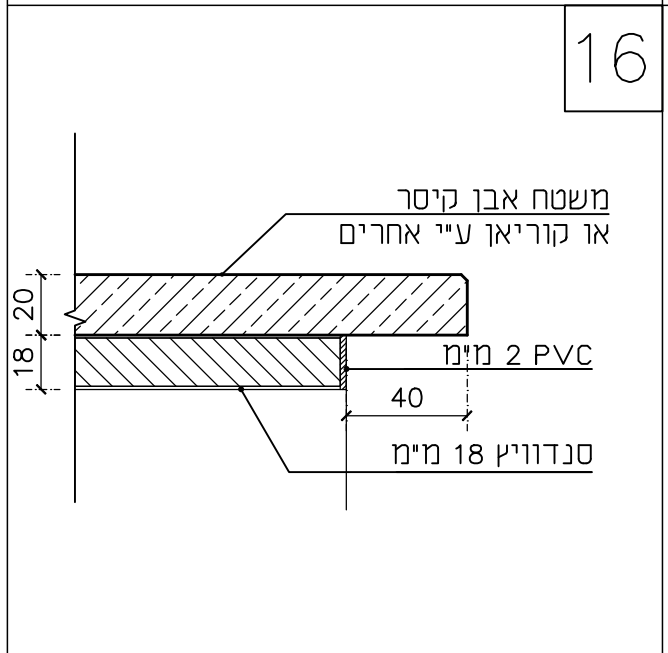
14



15



16



תאור:

המרכז הרפואי הלל יפה

פרויקט:

קנ"מ: 1:25

תאריך: 11/05/22

פרזול:

ידיות:

כמות:

גמר:

צירים:

שונות:

מיקום:

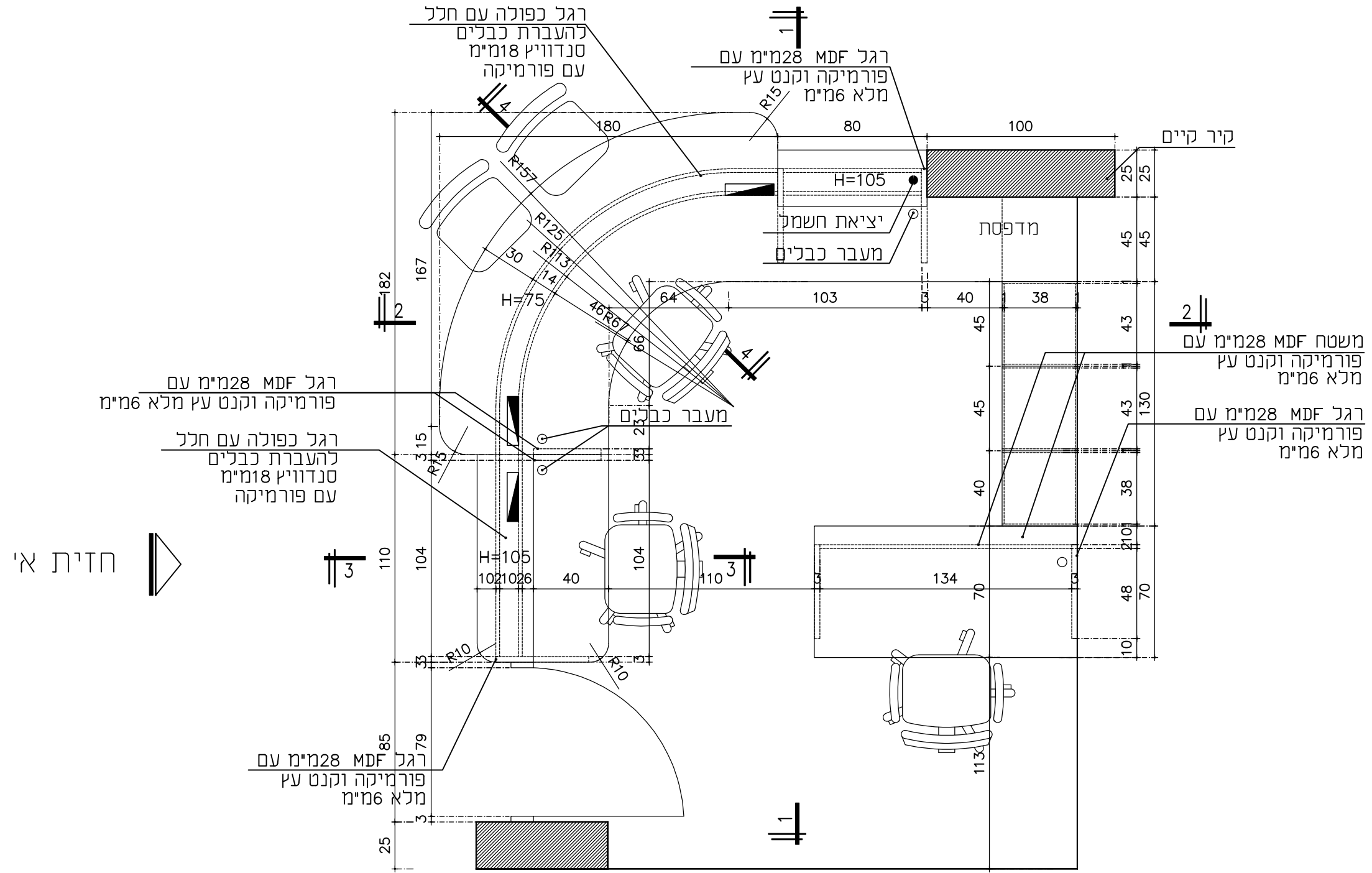
גודל:

רובינשטיין צבי + שי עופר אדריכלים
רחוב דיסקין 3 ת.ד. 7290 י-ם 91072
טל. 5638823 - 02. פאקסימיילי-ה 5662586 - 02

סימון בתכניות:

R
1

תאור גרפי:



חזית א'

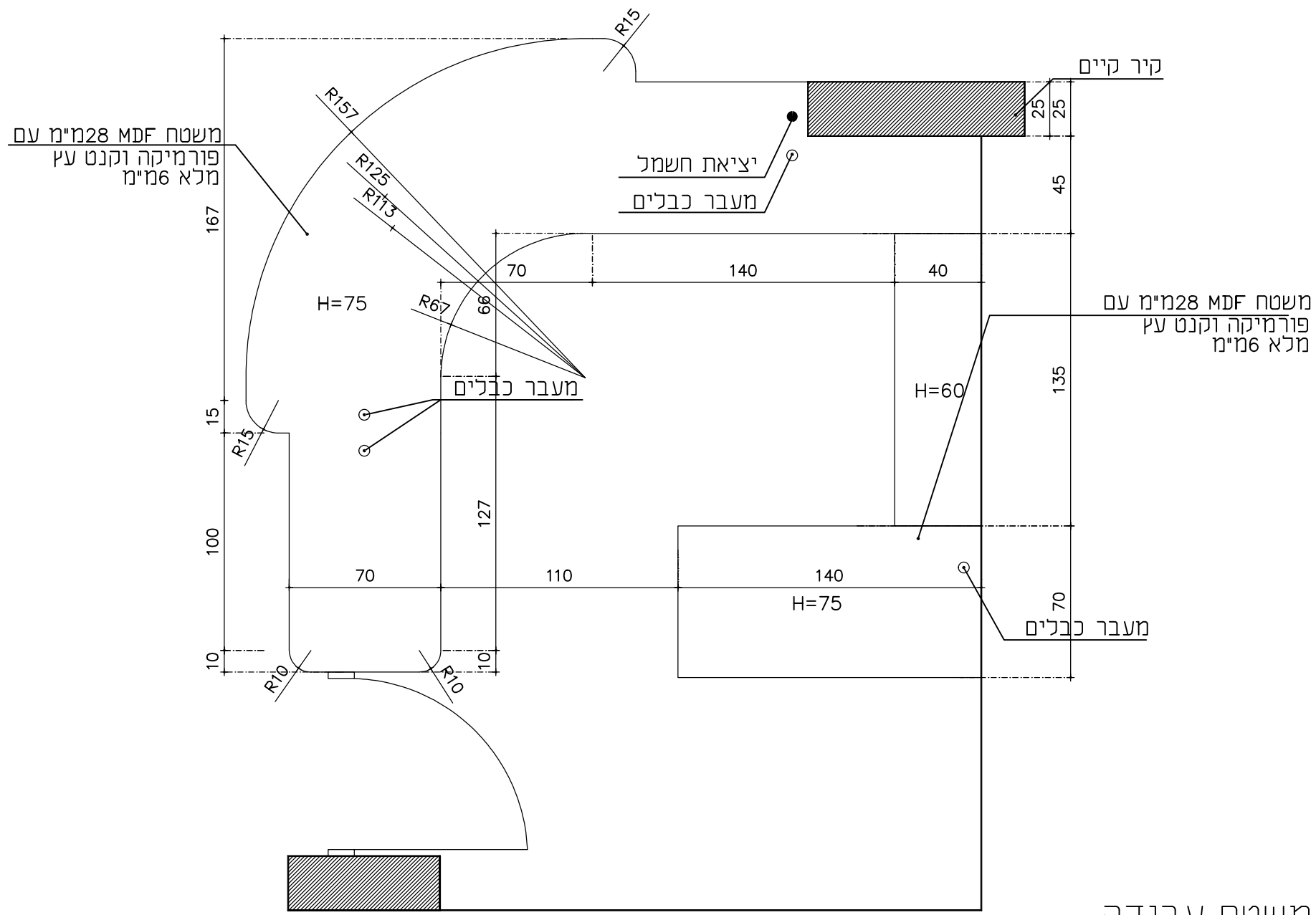
תכנית כללית

תאור:	המרכז הרפואי הלל יפה		
פרויקט:	קנ"מ:	1:25	
	תאריך:	11/05/22	
פרזול:	ידיות:	כמות:	
	צירים:	שונות:	
גמר:			רובינשטיין צבי + שי עופר אדריכלים
גודל:			רחוב דיסקין 3 ת.ד. 7290 י-ם 91072
מיקום:			טל. 5638823 - 02. פאקסימיילי-ה 5662586 - 02

סימון בתכניות:

R
1

תאור גראפי:



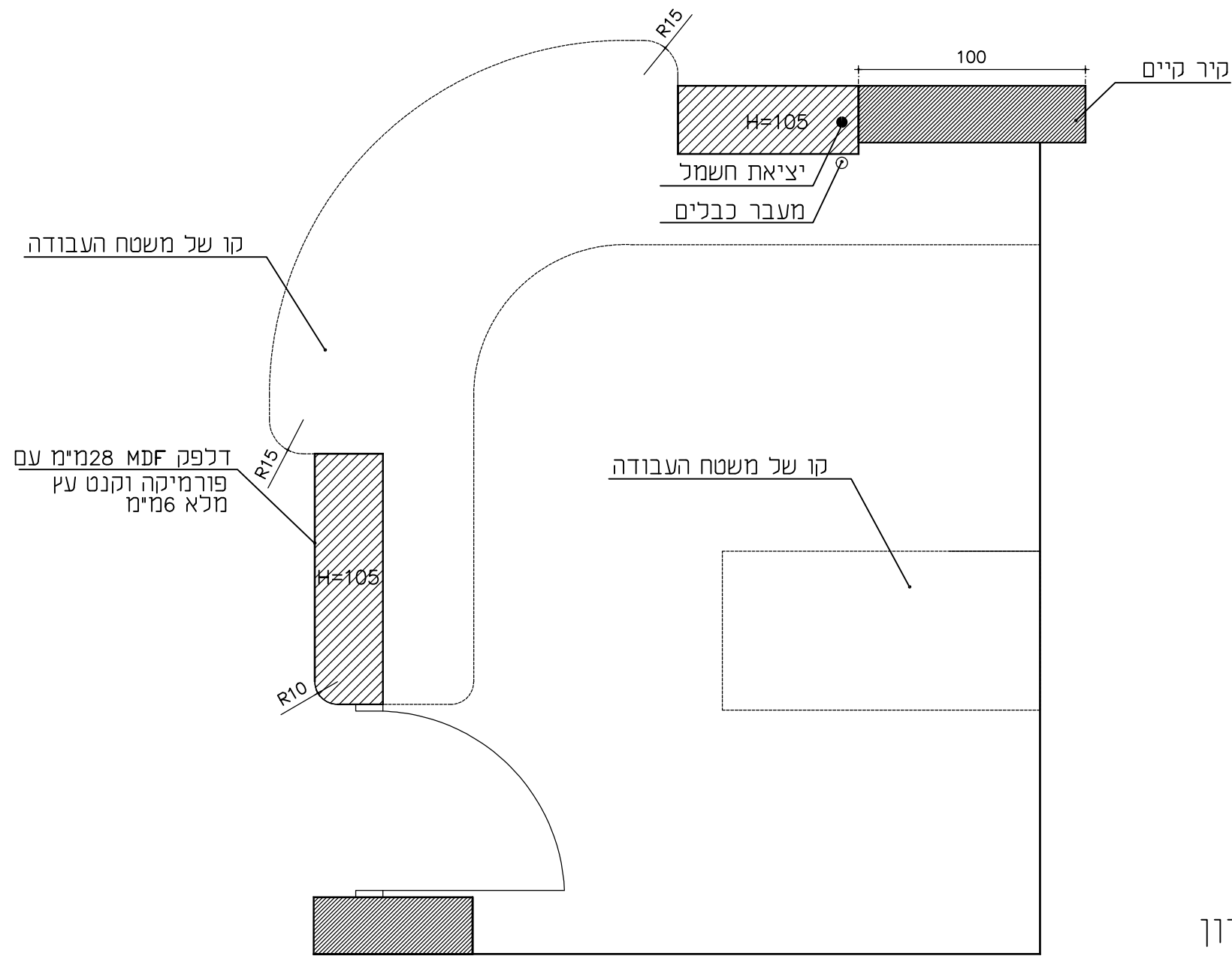
תכנית משטח עבודה

תאור:	המרכז הרפואי הלל יפה			
פרויקט:	קני"מ:	1:25	גמר:	רובינשטיין צבי + שי עופר אדריכלים
	תאריך:	11/05/22	גודל:	רחוב דיסקין 3 ת.ד. 7290 י-ם 91072
			מיקום:	טל. 5638823 - 02. פאקסימיילי-ה 5662586 - 02
			כמות:	
			שונות:	
			ידיות:	
			צירים:	

סימון בתכניות:

R
1

תאור גראפי:



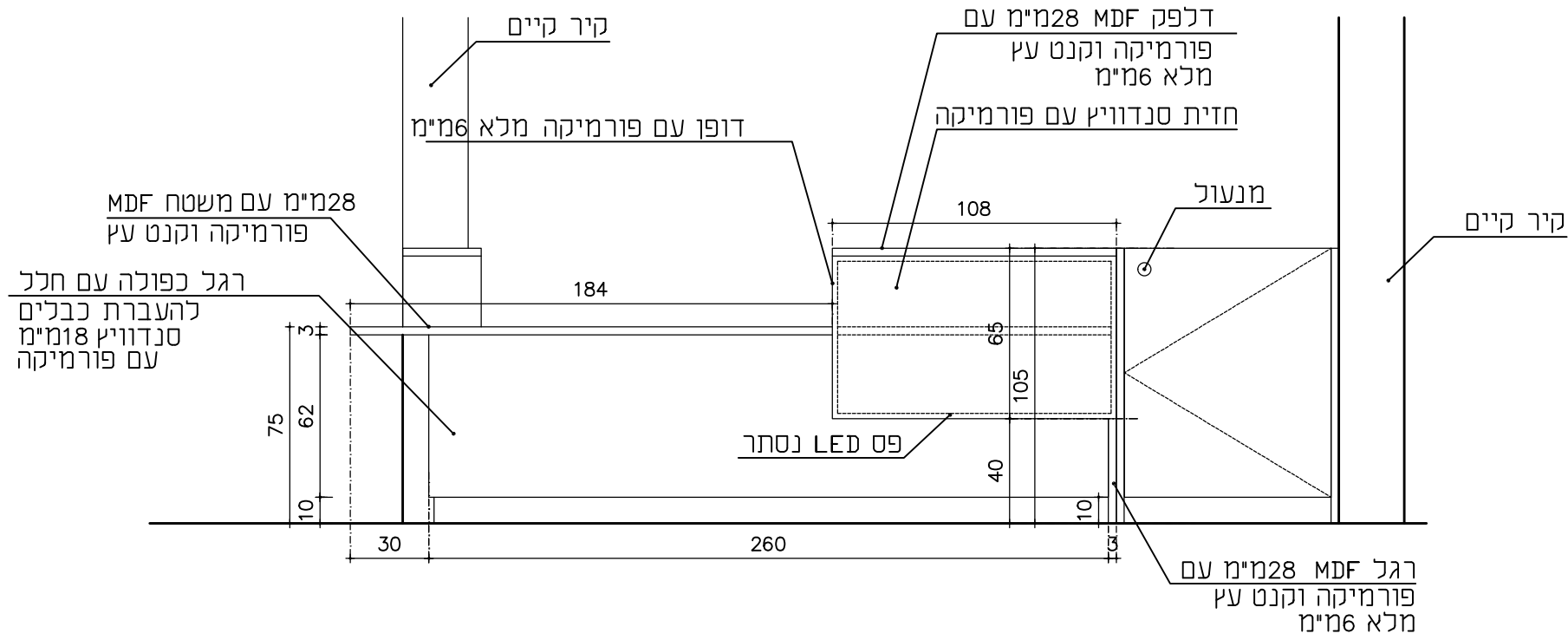
תכנית דלפק עליון

תאור:	המרכז הרפואי הלל יפה		
פרויקט:	קני"מ:	1:25	מיקום:
	תאריך:	11/05/22	
כמות:	יחידות:	פרזול:	גמר:
שונות:	צירים:	גודל:	מיקום:
רובינשטיין צבי + שי עופר אדריכלים רחוב דיסקין 3 ת.ד. 7290 י-ם 91072 טל. 5638823 - 02. פאקסימיילי-ה 5662586 - 02			

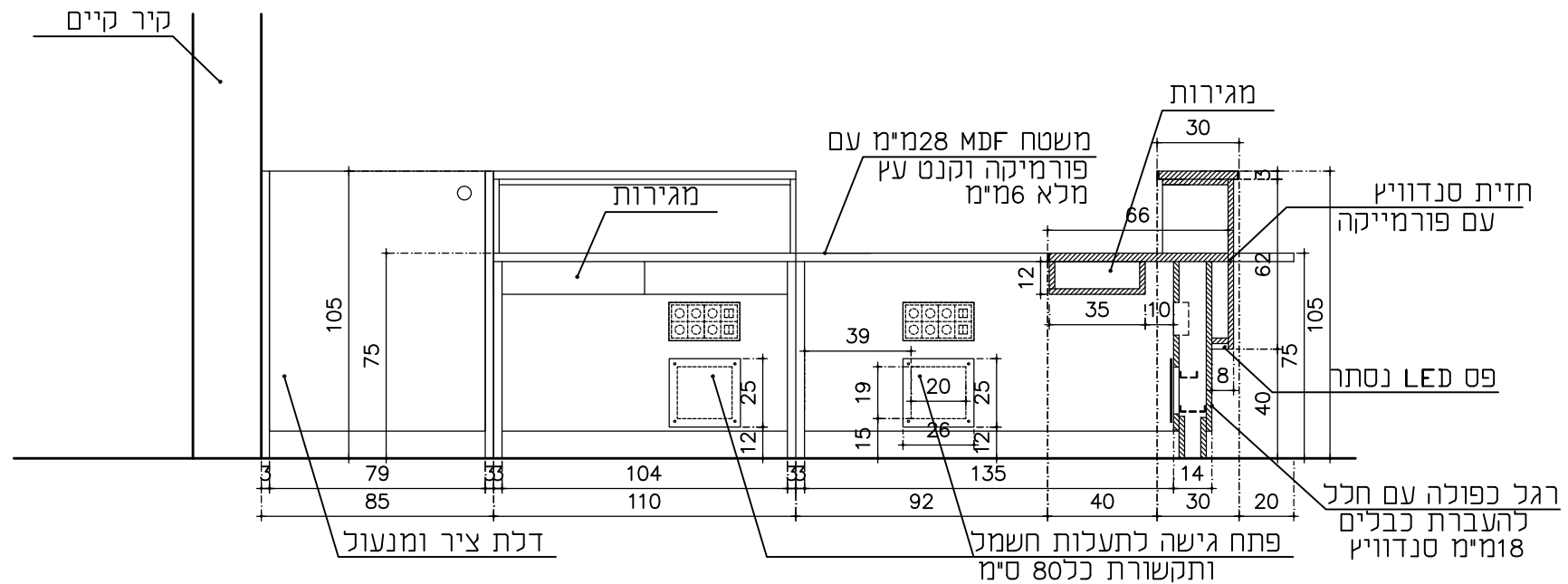
סימון בתכניות:

R
1

תאור גראפי:



חזית א'



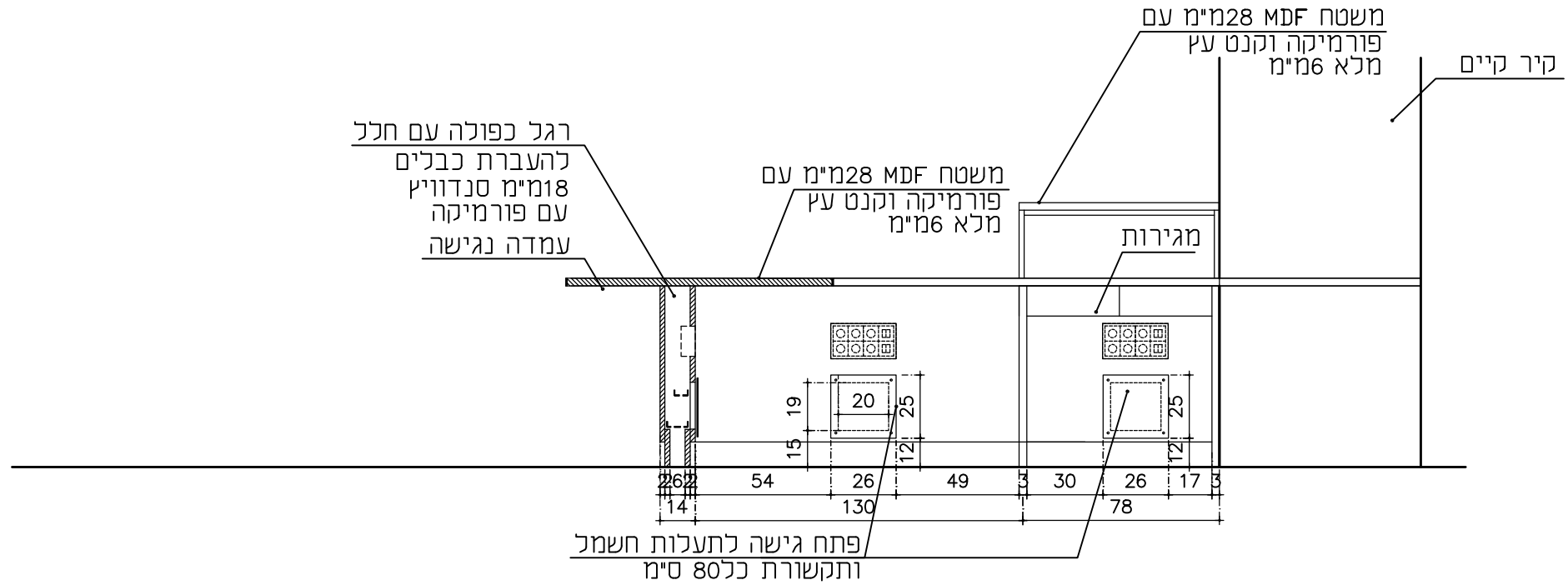
חתך 1-1 עם פורמיקה

תאור:	המרכז הרפואי הלל יפה			פרויקט:
כמות:				פרזול:
שונות:	צירים:	גמר:	תאריך:	11/05/22
רובינשטיין צבי + שי עופר אדריכלים	גודל:	מיקום:		
רחוב דיסקין 3 ת.ד. 7290 י-ם 91072				
טל. 5638823 - 02. פאקסימיילי-ה 5662586 - 02				

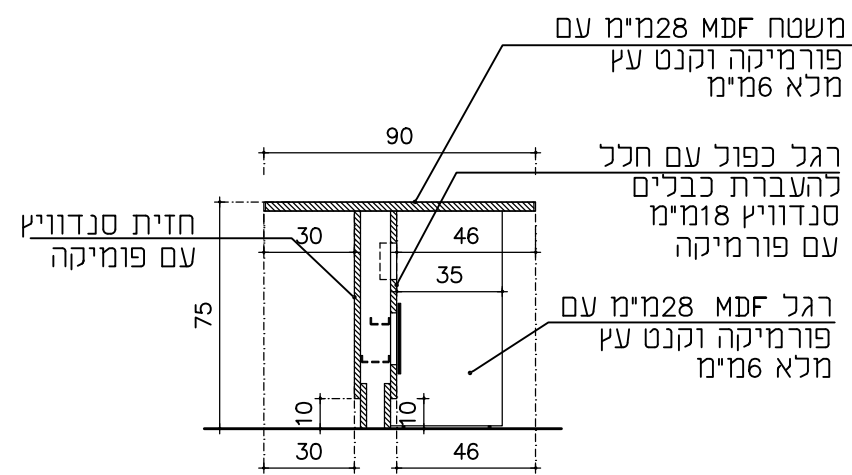
סימון בתכניות:

R
1

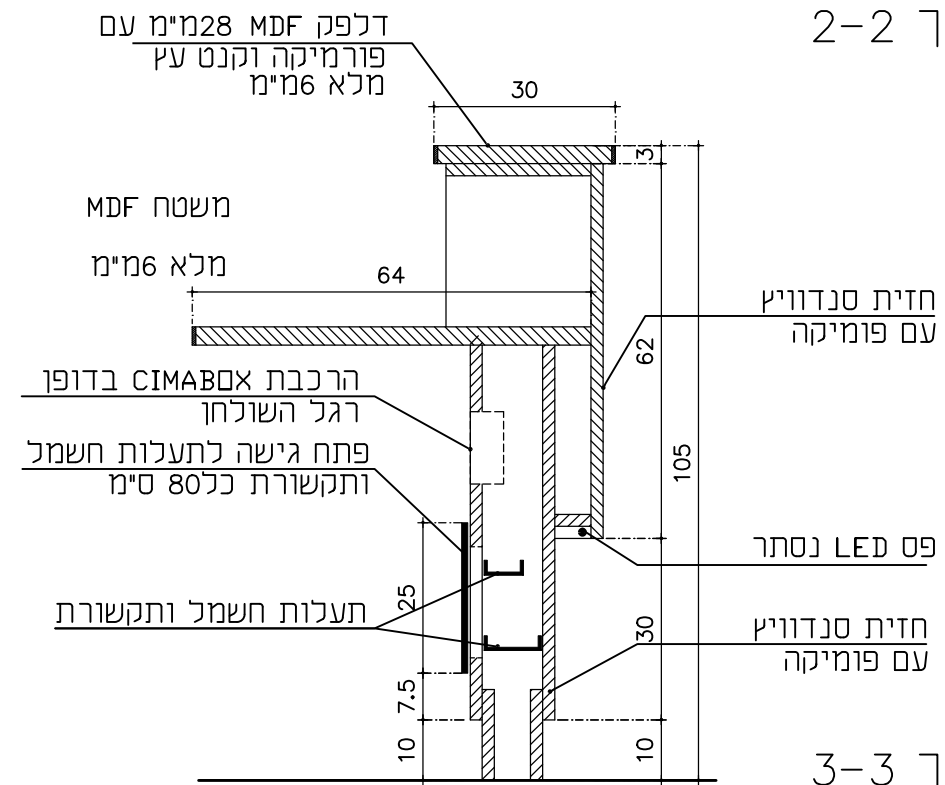
תאור גרפי:



חתך 2-2



חתך 4-4

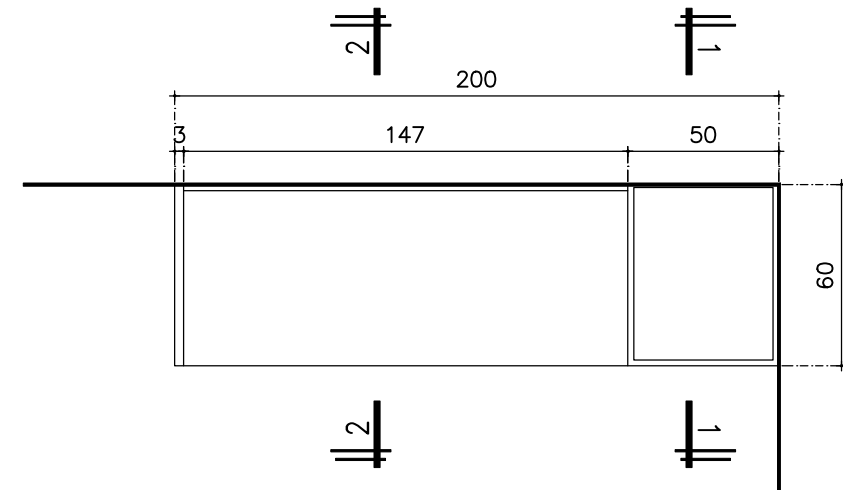


חתך 3-3
ללא קנ"מ

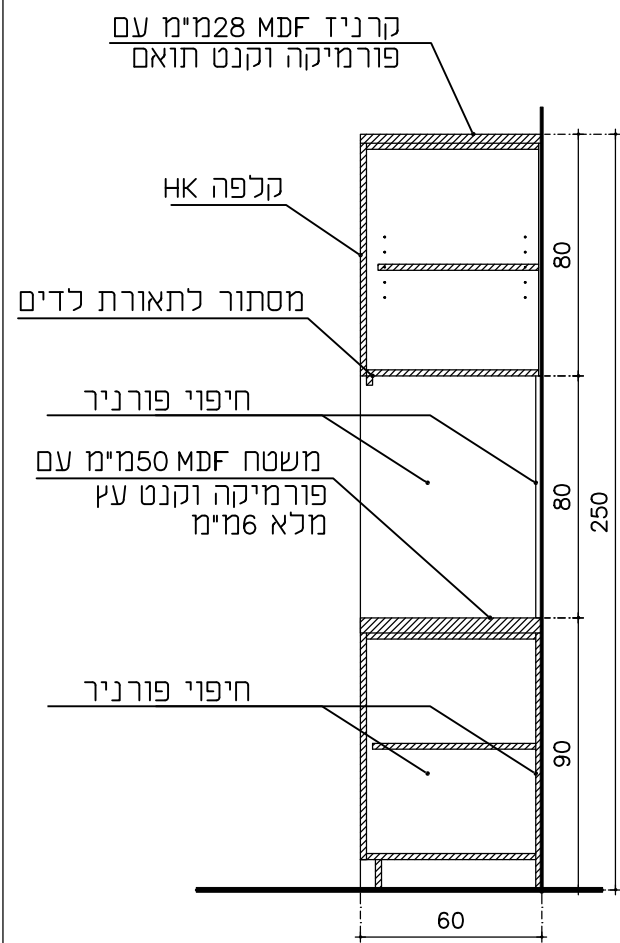
כמות:	ידיות:	פרזול:	<p>המרכז הרפואי הלל יפה</p>	תאור:
שונות:	צירים:	גמר:		פרויקט:
רובינשטיין צבי + שי עופר אדריכלים רחוב דיסקין 3 ת.ד. 7290 י-ם 91072 טל. 5638823 - 02. פאקסימיילי-ה 5662586 - 02				קנ"מ: 1:25
	גודל:	מיקום:	תאריך: 11/05/22	

R
3

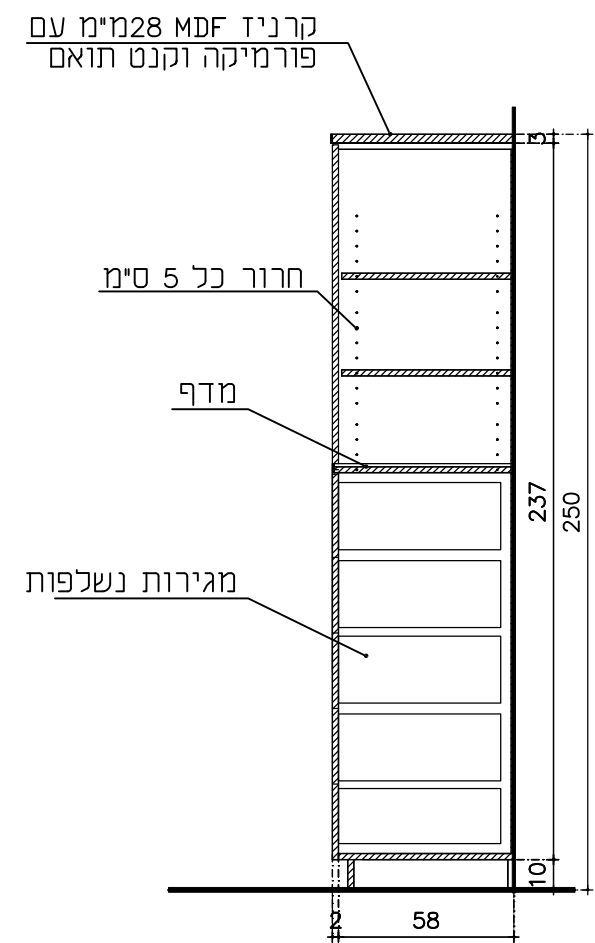
קנט תואם



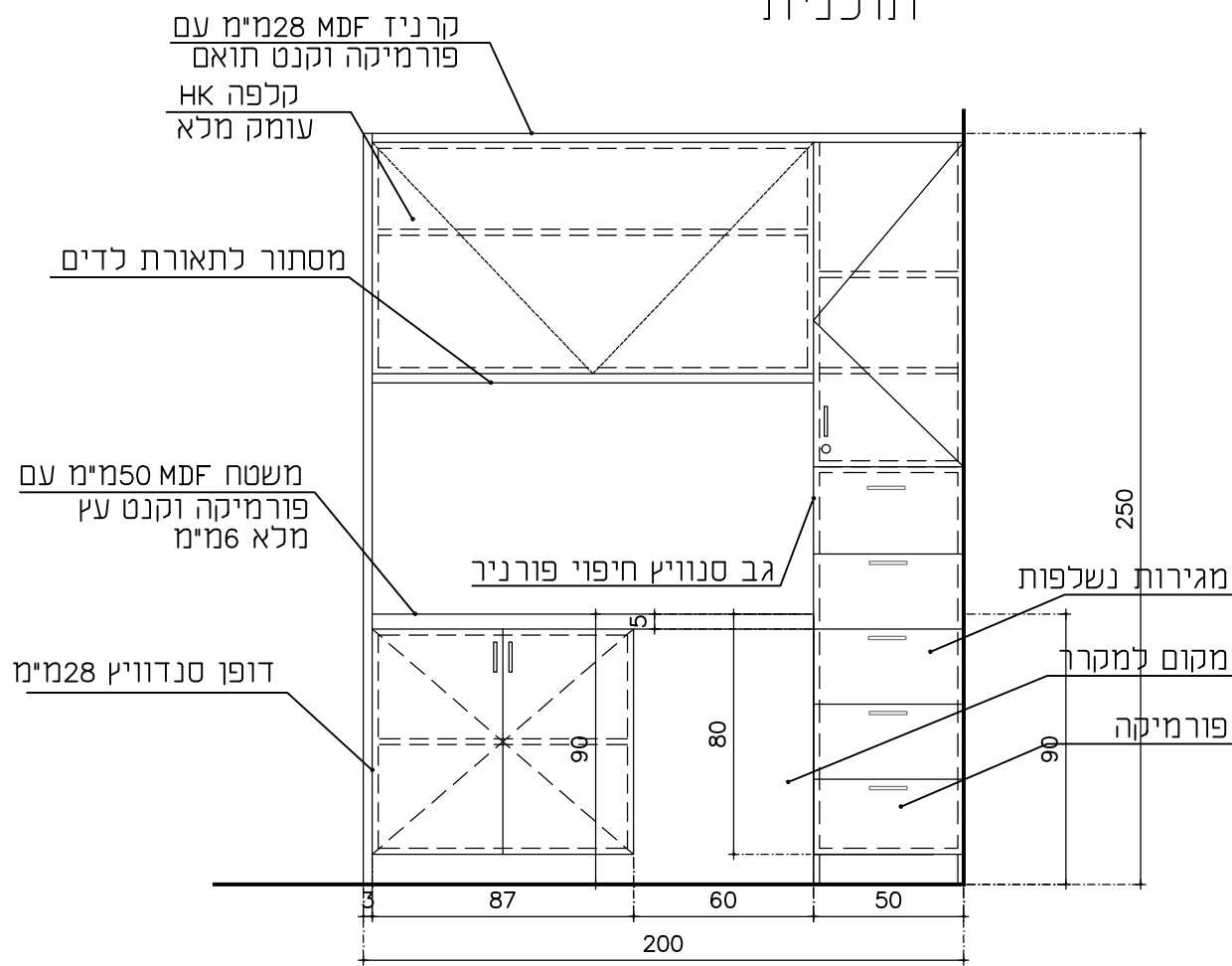
תוכנית



חתך 2-2



חתך 1-1



חזית

תאור:	פרזול:	ידיות:	כמות:
	גמר:	צירים:	שונות:
פרויקט: בית חולים הלל יפה מרפאת IVF	קני"מ: 1:25	גודל:	רובינשטיין צבי + שי עופר אדריכלים
	תאריך:	מיקום:	דיסקין 3 ירושלים ת"ד 91072 / 7290 טל. 5638823 - 02. פאקסימילי-ה 5662586 - 02

